



EVD500

DC HIGH VOLTAGE EV RELAY

EVD500

性能参数

项目	参数	
主触点形式	SPST-NO	
辅助触点	SPST-NO(可选结构)	
	最小电流: 8Vdc 100mA; 接触电阻: ≤100mΩ	
负载电压	12-200Vdc	12-1000Vdc 12-1500Vdc
负载电流	1-500A	
额定短时耐受电流及持续时间	500A持续/Cont.; 550A 10min.; 600A 180sec.; 700A 30sec.	
最大分断电流 (仅允许分断1次)	2500A 320Vdc	
主触点接触电阻 (初始)	≤1mΩ (at 500A)	
吸合时间 (at 20°C)	40ms Max.	
触点弹跳时间 (at 20°C)	5ms Max.	
释放时间 (at 20°C, 含灭弧时间)	20ms Max.	
机械寿命 (0.5s:0.5s)	2×10 ⁵ 次	
电寿命	见曲线图	
带电能力	见曲线图	
主触点和外壳、主触点和辅助触点、主触点和线圈线、主触点和主触点绝缘电阻	初始状态: 100MΩ 1000Vdc	
	测试后: 50MΩ 1000Vdc	
冲击耐受电压 (初始)	主触点间 1mA/1min.(海平面)	AC 3500Vrms
	主触点与线圈间 1mA/1min.(海平面)	AC 2500Vrms AC 3500Vrms
机械性能	冲击	20G峰值, 11ms 1/2 正弦波(线圈通电)
	振动	20G峰值, 80-2000Hz, 正弦波(线圈通电)
	强度	50G加速度, 半正弦波6ms, 每轴向50次
使用与贮存条件	环境温度	-40~+85°C
	湿度	5~95% RH.
海拔高度	≤4000m	
重量	约990g	
安规认证	UL、CE、CCC	

线圈参数

线圈类型	额定工作电压 (at 20°C)	吸合电压 (at 20°C)	释放电压 (at 20°C)	启动电流	保持功率 (at 20°C)	线圈极性
宽电压(PWM)	12-36Vdc	≤9Vdc	≥6Vdc	3.2A	约3.0W	无

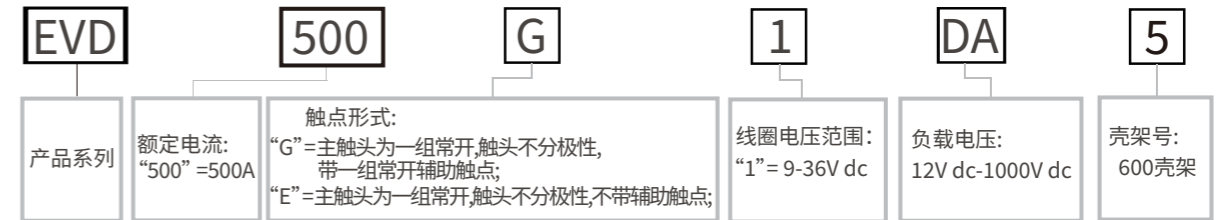


EVD500

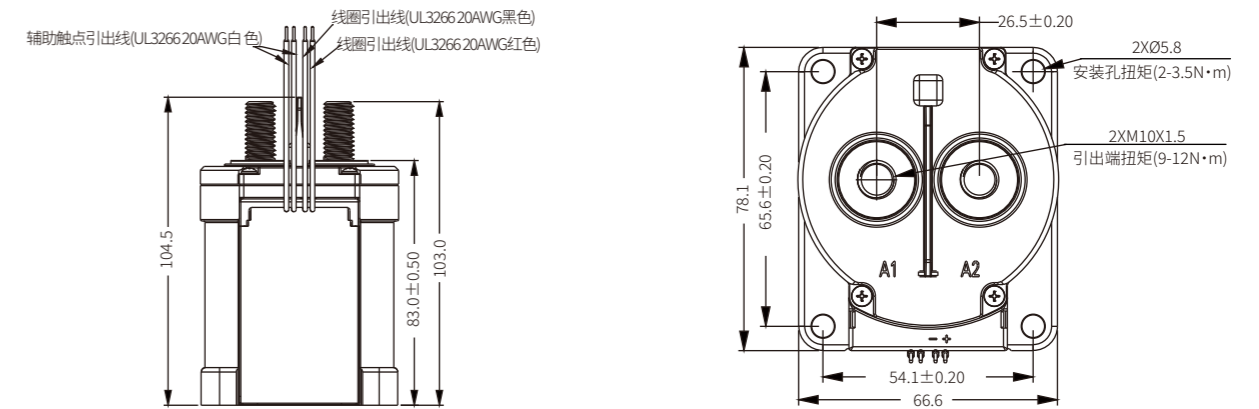
DC HIGH VOLTAGE EV RELAY

EVD500

型号命名规则



尺寸图



备注: 1.紧固件规格:2xM10x8mm; 2.接触器底座螺丝为M5 扭力要求2-3.5N·m; 3.主触点连接螺丝为M10螺丝扭力为9-12N·m; 4.主触点连接铜牌横截面积≥250mm²

曲线图

