

DC HIGH VOLTAGE EV RELAY

EVD50



EVD50

DC HIGH VOLTAGE EV RELAY

EVD50



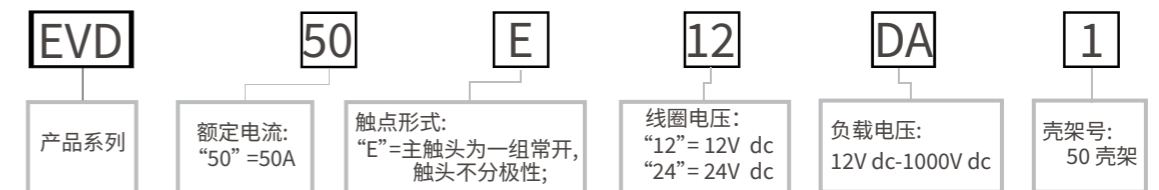
性能参数

项目	参数		
主触点形式	SPST-NO		
辅助触点	无		
负载电压	12-200Vdc	12-1000Vdc	12-1500Vdc
负载电流	1-50A		
额定短时耐受电流及持续时间	50A持续/Cont. ; 100A 10min. ; 150A 180sec. ; 200A 50sec.		
最大分断电流 (仅允许分断1次)	500A 320Vdc		
主触点接触电阻 (初始)	≤1mΩ (at 50A)		
吸合时间 (at 20°C)	30ms Max.		
触点弹跳时间 (at 20°C)	5ms Max.		
释放时间 (at 20°C, 含灭弧时间)	10ms Max.		
机械寿命 (0.5s:0.5s)	2×10 ⁵ 次		
电寿命	见曲线图		
带电能力	见曲线图		
主触点和外壳、主触点和辅助触点、主触点和线圈线、主触点和主触点绝缘电阻	初始状态: 100MΩ 1000Vdc		
	测试后: 50MΩ 1000Vdc		
冲击耐受电压 (初始)	主触点间 1mA/1min.(海平面)	AC 3500Vrms	
	主触点与线圈间 1mA/1min.(海平面)	AC 2500Vrms	AC 3500Vrms
机械性能	冲击	20G峰值, 11ms 1/2 正弦波(线圈通电)	
	振动	20G峰值, 80-2000Hz, 正弦波(线圈通电)	
	强度	50G加速度, 半正弦波6ms, 每轴向50次	
使用与贮存条件	环境温度	-40~+85°C	
	湿度	5~95% RH.	
海拔高度	≤4000m		
重量	约115g		
安规认证	UL、CE、CCC		

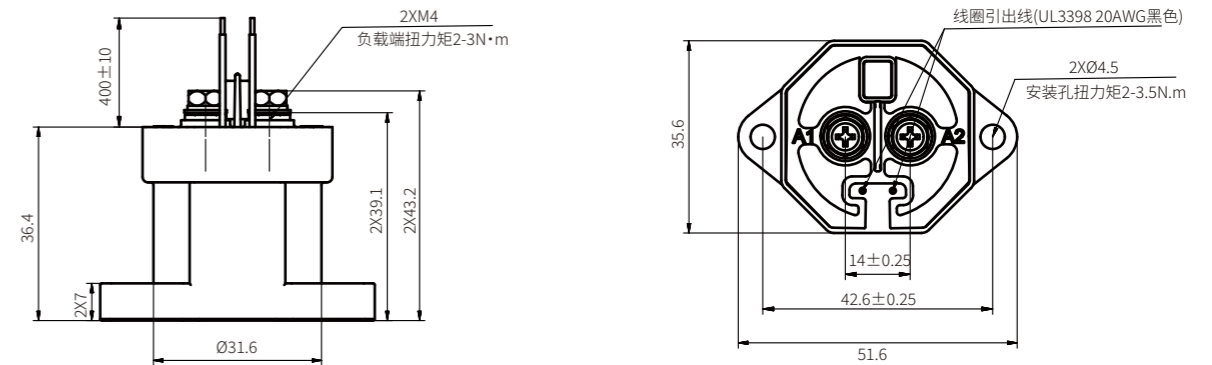
线圈参数

线圈类型	额定工作电压 (at 20°C)	吸合电压 (at 20°C)	释放电压 (at 20°C)	线圈电阻 (at 20°C)	保持功率 (at 20°C)	线圈极性
单线圈	12Vdc	≤9Vdc	≥1Vdc	40Ω×(1±7%)	约3.6W	无
	24Vdc	≤18Vdc	≥2Vdc	152Ω×(1±7%)	约3.8W	无

型号命名规则



尺寸图



备注: 1.紧固件规格:2xM4x8mm; 2.接触器底座螺丝为M4 扭力要求2-3.5N·m;
3.主触点连接螺丝为M4螺丝扭力为2-3N·m; 4.主触点连接铜牌横截面积≥10mm²

曲线图

