

DC HIGH VOLTAGE EV RELAY

EVD1000



EVD1000

性能参数

| 项目                                  | 参数   |                             |
|-------------------------------------|--|-----------------------------|
| 主触点形式                               | SPST-NO  |                             |
| 辅助触点                                | SPST-NO(可选结构)  |                             |
|                                     | 最小电流: 8Vdc 100mA; 接触电阻: ≤100mΩ                           |                             |
| 负载电压                                | 12-200Vdc  | 12-1000Vdc                  |
| 负载电流                                | 1-1000A  |                             |
| 额定短时耐受电流及持续时间                       | 1000A持续/Cont.; 1100A 10min.; 1200A 120sec.; 1400A 30sec. |                             |
| 最大分断电流 (仅允许分断1次)                    | 2500A 320Vdc   |                             |
| 主触点接触电阻 (初始)                        | ≤1mΩ (at 1000A)  |                             |
| 吸合时间 (at 20°C)                      | 40ms Max.  |                             |
| 触点弹跳时间 (at 20°C)                    | 5ms Max.   |                             |
| 释放时间 (at 20°C, 含灭弧时间)               | 20ms Max.  |                             |
| 机械寿命 (0.5s:0.5s)                    | 2×10 <sup>5</sup> 次                                      |                             |
| 电寿命                                 | 见曲线图   |                             |
| 带电能力                                | 见曲线图   |                             |
| 主触点和外壳、主触点和辅助触点、主触点和线圈线、主触点和主触点绝缘电阻 | 初始状态: 100MΩ 1000Vdc                                      |                             |
|                                     | 测试后: 50MΩ 1000Vdc  |                             |
| 冲击耐受电压 (初始)                         | 主触点间 1mA/1min.(海平面)                                      | AC 3500Vrms                 |
|                                     | 主触点与线圈间 1mA/1min.(海平面)                                   | AC 2500Vrms AC 3500Vrms     |
| 机械性能                                | 冲击   | 20G峰值, 11ms 1/2 正弦波(线圈通电)   |
|                                     | 振动   | 20G峰值, 80-2000Hz, 正弦波(线圈通电) |
|                                     | 强度   | 50G加速度, 半正弦波6ms, 每轴向50次     |
| 使用与贮存条件                             | 环境温度   | -40~+85°C                   |
|                                     | 湿度   | 5~95% RH.                   |
| 海拔高度                                | ≤4000m   |                             |
| 重量                                  | 约990g  |                             |
| 安规认证                                | UL、CE、CCC  |                             |

线圈参数

| 线圈类型     | 额定工作电压 (at 20°C) | 吸合电压 (at 20°C) | 释放电压 (at 20°C) | 启动电流 | 保持功率 (at 20°C) | 线圈极性 |
|----------|------------------|----------------|----------------|------|----------------|------|
| 宽电压(PWM) | 12-36Vdc         | ≤9Vdc          | ≥6Vdc          | 3.2A | 约3.0W          | 无    |

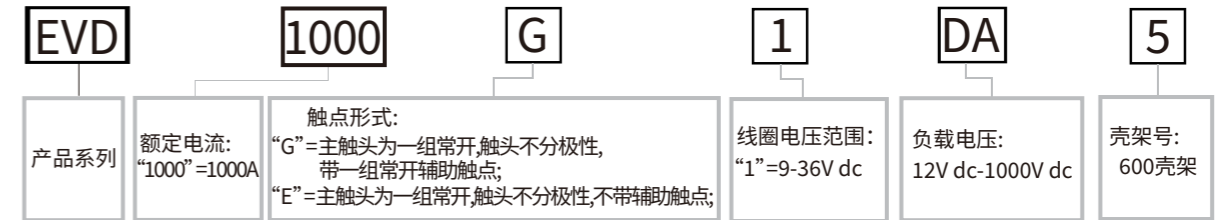


DC HIGH VOLTAGE EV RELAY

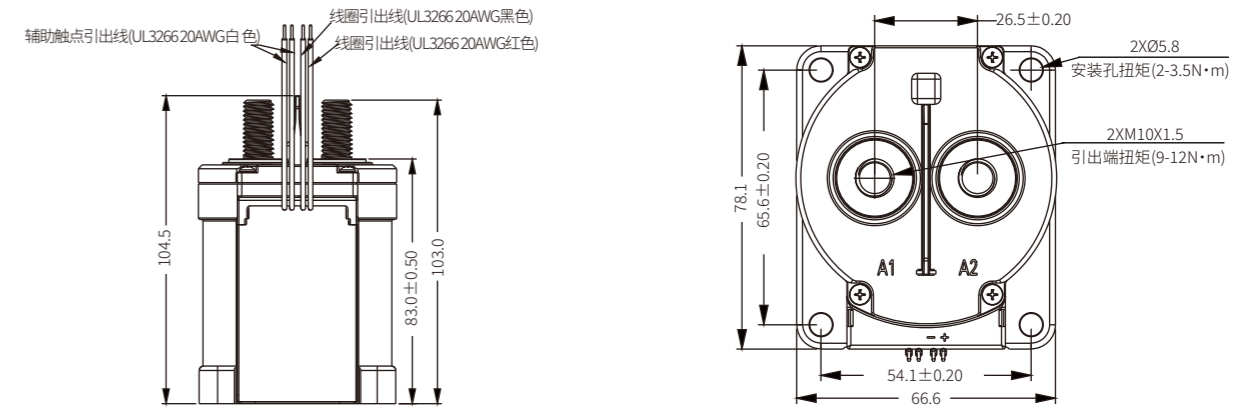
EVD1000



型号命名规则



尺寸图



备注: 1.紧固件规格:2xM10x8mm; 2.接触器底座螺丝为M5 扭力要求2-3.5N·m; 3.主触点连接螺丝为M10螺丝扭力为9-12N·m; 4.主触点连接铜牌横截面积≥500mm<sup>2</sup>

曲线图

